

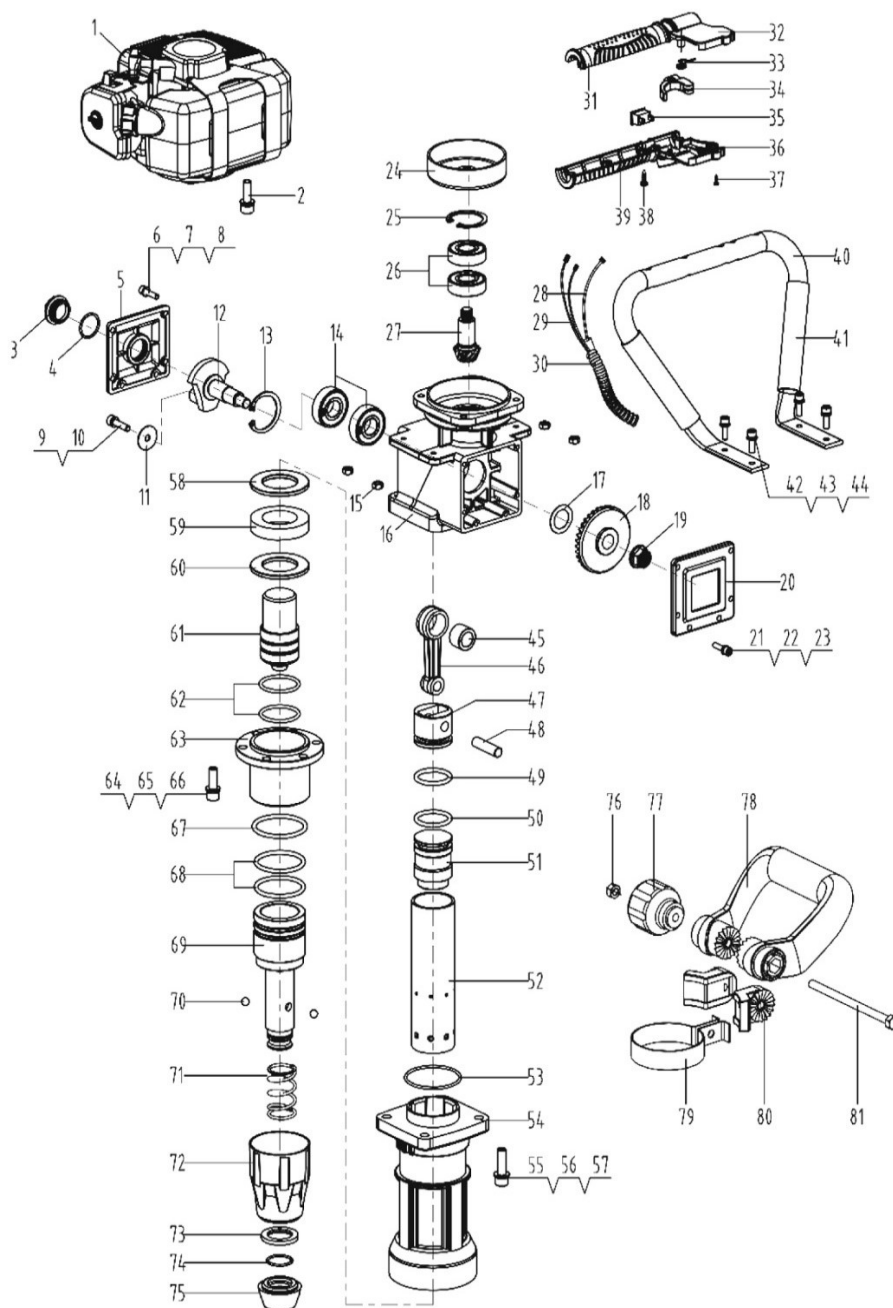
16022024-2.0



КАТАЛОГ ЗАПЧАСТЕЙ
Копер/молоток отбойный бензиновый 2 в 1
TOR JH-55



Общий чертеж (отбойник) для коперов/молотков бензиновых JH-55

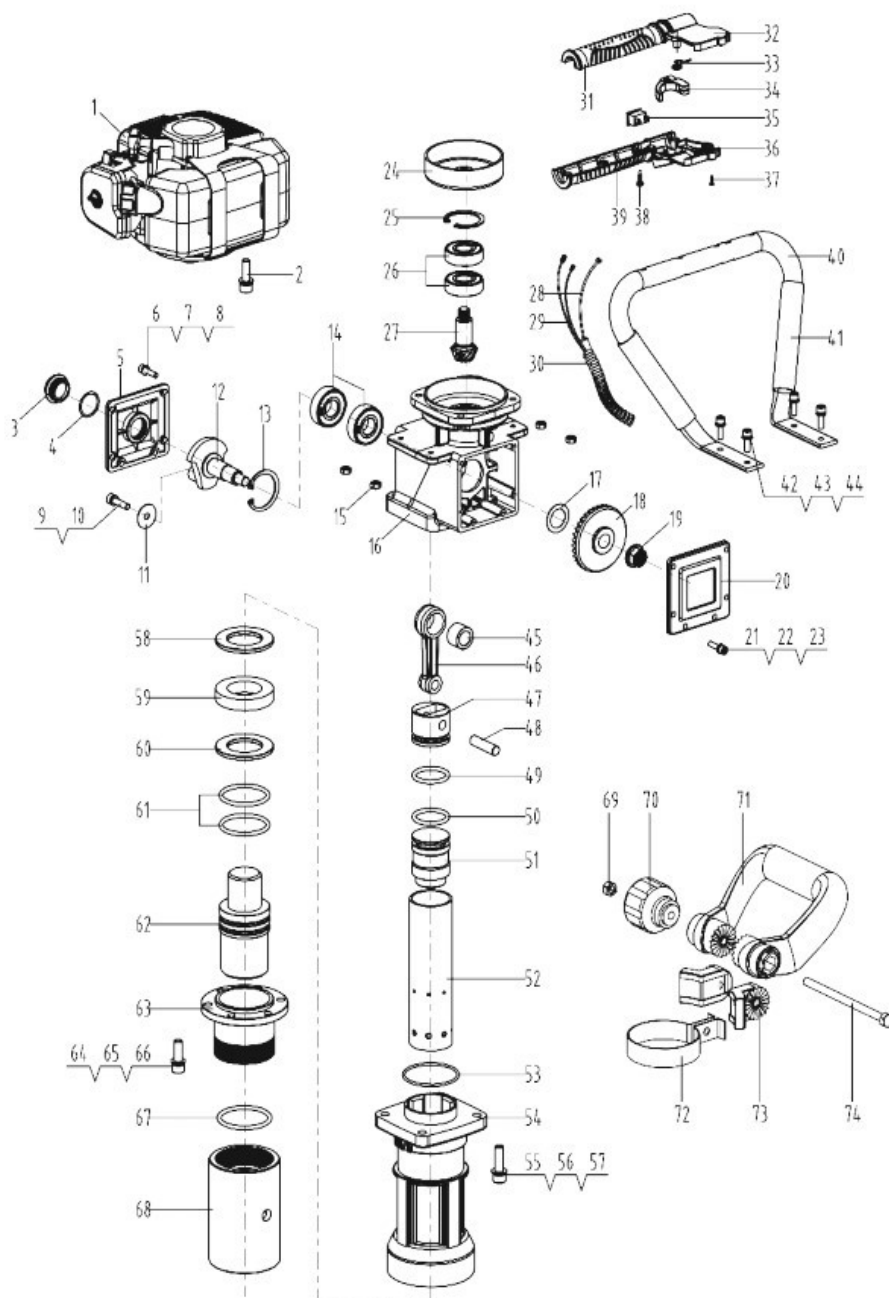


№	Наименование	Артикул
1	1 Мотор для копера\молотка отбойного JH-55 (Gasoline engine)	1039146
2	2.Винт для копера\молотка отбойного JH-55(M6x20 Screw)	-----
3	3 Пробка маслозаливного отверстия редуктора для копера\молотка отбойного JH-55 (Oil hole)	1039147
4	4 Прокладка пробки для копера\молотка отбойного JH-55 (O-ring Ф23.5xФ2.5)	1039148
5	5 Крышка редуктора,торцевая для копера\молотка отбойного JH-55 (Top cover)	1039149
6	6.Винт для копера\молотка отбойного JH-55(M5x20 screw)	-----
7	7.Гровер для копера\молотка отбойного JH-55(Spring washer 5)	-----
8	8.Шайба для копера\молотка отбойного JH-55(Flat washer 5)	-----

9	9.Винт для копера\молотка отбойного JH-55(M6x18 Screw)	-----
10	10.Гровер для копера\молотка отбойного JH-55(Spring washer 6)	-----
11	11 Торцевая проставка коленвала для копера\молотка отбойного JH-55 (Eccentric shaft cover Ф25)	1039150
12	12 Коленчатый вал для копера\молотка отбойного JH-55 (Eccentric shaft)	1039151
13	13.Стопорн.кольцо подшипника коленвала для копера\молотка отбойного JH-55(Ф40 Card)	-----
14	14 Подшипник коленвала для копера\молотка отбойного JH-55 (6203 bearing)	1039152
15	15.Гайка для копера\молотка отбойного JH-55(M6 nut)	-----
16	16 Корпус редуктора для копера\молотка отбойного JH-55 (Gearbox)	1039153
17	17 Шайба шестерни ведомой для копера\молотка отбойного JH-55 (Washer)	1039154
18	18 Шестерня ведомая для копера\молотка отбойного JH-55 (Gear)	1039155
19	19 Гайка для копера\молотка отбойного JH-55 (M10x1 nut)	1039156
20	20 Крышка редуктора для копера\молотка отбойного JH-55 (Under cover)	1039157
21	21.Винт для копера\молотка отбойного JH-55(M5x20 Screw)	-----
22	22.Гровер для копера\молотка отбойного JH-55(Spring washer 5)	-----
23	23.Шайба для копера\молотка отбойного JH-55(Washer 5)	-----
24	24 Муфта для копера\молотка отбойного JH-55 (Passive disk)	1039158
25	25.Стопорное кольцо подшипника вала для копера\молотка отбойного JH-55(Ф40 Card)	-----
26	26 Подшипник шестеренчатого вала для копера\молотка отбойного JH-55 (6203 bearing)	1039159
27	27 Шестеренчатый вал для копера\молотка отбойного JH-55 (No.1 small bevel gear)	1039160
28	28 Трос газа для копера\молотка отбойного JH-55 (Throttle wire)	1039161
29	29 Трос выключателя для копера\молотка отбойного JH-55 (Flameout wire)	1039162
30	30 Защитный кожух тросов для копера\молотка отбойного JH-55 (Protective sleeve)	1039163
31	31 Корпус рукоятки (правый) для копера\молотка отбойного JH-55 (Handle(right))	1039164
32	32 Пластина (правая) для копера\молотка отбойного JH-55 (Plate(right))	1039165
33	33 Пружина рукоятки для копера\молотка отбойного JH-55 (Spring)	1039167
34	34 Промежуточная пластина рукоятки для копера\молотка отбойного JH-55 (Plate)	1039168
35	35 Выключатель для копера\молотка отбойного JH-55 (Flameout swith)	1039169
36	36 Пластина (левая) для копера\молотка отбойного JH-55 (Plate(left))	1039170
37	37.Винт скрепляющий для копера\молотка отбойного JH-55(3x12 screw)	-----
38	38.Винт универсальный для копера\молотка отбойного JH-55(4x16 screw)	-----
39	39 Корпус рукоятки (левый) для копера\молотка отбойного JH-55 (Handle(left))	1039171
40	40 Рама рукоятки для копера\молотка отбойного JH-55 (Grip)	1039172
41	41 Грипса рукоятки для копера\молотка отбойного JH-55 (Grip soft case)	1039173
42	42.Винт для копера\молотка отбойного JH-55(M6x20 Screw)	-----
43	43.Гровер для копера\молотка отбойного JH-55(Spring washer 6)	-----
44	44.Шайба для копера\молотка отбойного JH-55(Flat washer 6)	-----
45	45 Игольчатый подшипник шатуна ударника для копера\молотка отбойного JH-55 (NK15/16 needle bearing)	1039174
46	46 Шатун ударника для копера\молотка отбойного JH-55 (Connecting rod)	1039175
47	47 Поршень ударника для копера\молотка отбойного JH-55 (Piston)	1039176
48	48 Палец поршня ударника для копера\молотка отбойного JH-55 (Ф10x40 piston ring)	1039177
49	49 Кольцо поршня ударника для копера\молотка отбойного JH-55 (O-ring Ф42.2xФ34xФ4.1)	1039178
50	50 Прокладка поршня ударника для копера\молотка отбойного JH-55 (O-ring Ф42.3xФ33xФ4.65)	1039179
51	51 Ударник для копера\молотка отбойного JH-55 (Deputy hammer)	1039180
52	52 Гильза ударника для копера\молотка отбойного JH-55 (Cylinder)	1039181

53	53 Манжета корпуса ударника для копера\молотка отбойного JH-55 (O-ring Ф55ХФ2.5)	1039182
54	54 Корпус ударника для копера\молотка отбойного JH-55 (Cylinder case)	1039183
55	55.Винт для копера\молотка отбойного JH-55(M8x30 screw)	-----
56	56.Гровер для копера\молотка отбойного JH-55(Spring washer 8)	-----
57	57.Шайба для копера\молотка отбойного JH-55(Flat washer 8)	-----
58	58 Прокладка демпферного кольца (верхняя) для копера\молотка отбойного JH-55 (Washer Ф61.6хФ37х4)	1039184
59	59 Демпфирующее кольцо для копера\молотка отбойного JH-55 (Damper ring)	1039185
60	60 Прокладка демпфирующего кольца (нижняя) для копера\молотка отбойного JH-55 (Washer Ф61.6хФ37х4)	1039186
61	61 Ударник вторичный для копера\молотка отбойного JH-55 (Shock associate)	1039187
62	62 Манжета ударника вторичного для копера\молотка отбойного JH-55 (O-ring Ф40х2)	1039188
63	63 Боёк стальной для копера\молотка отбойного JH-55 (Iron head)	1039189
64	64.Винт для копера\молотка отбойного JH-55(M8x30 screw)	-----
65	65.Гровер для копера\молотка отбойного JH-55(Spring washer 8)	-----
66	66.Шайба для копера\молотка отбойного JH-55(Flat washer 8)	-----
67	67 Манжета патрона для копера\молотка отбойного JH-55 (O-ring Ф50хФ3.8)	1039190
68	68 Манжета патрона для копера\молотка отбойного JH-55 (O-ring Ф46хФ3.6)	1039191
69	69 Патрон для зубила для копера\молотка отбойного JH-55 (Drill socket)	1039192
70	70 Шарик стальной для копера\молотка отбойного JH-55 (Steel ball 8)	1039193
71	71 Пружина патрона для копера\молотка отбойного JH-55 (Spring)	1039195
72	72 Нажимной колпак патрона для копера\молотка отбойного JH-55 (Sleeve)	1039196
73	73 Стопорное кольцо для копера\молотка отбойного JH-55 (Retaining ring)	1039198
74	74 Стопорное кольцо торцевика для копера\молотка отбойного JH-55 (Retaining ring Ф23.5хФ2)	1039199
75	75 Торцевик колпака нажимного для копера\молотка отбойного JH-55 (Front cover)	1039200
76	76.Гайка для копера\молотка отбойного JH-55(M8 Nut)	-----
77	77 Ручка-барашковая для копера\молотка отбойного JH-55 (Knob)	1039201
78	78 Настраиваемая рукоятка для копера\молотка отбойного JH-55 (Auxiliary Handle)	1039202
79	79 Зажимной хомут для копера\молотка отбойного JH-55 (Clamp chuck)	1039203
80	80 Щеки зажимного хомута для копера\молотка отбойного JH-55 (Clamp chuck holder)	1039204
81	81 Болт зажимной для копера\молотка отбойного JH-55 (M8 Bolt)	1039205

Копер

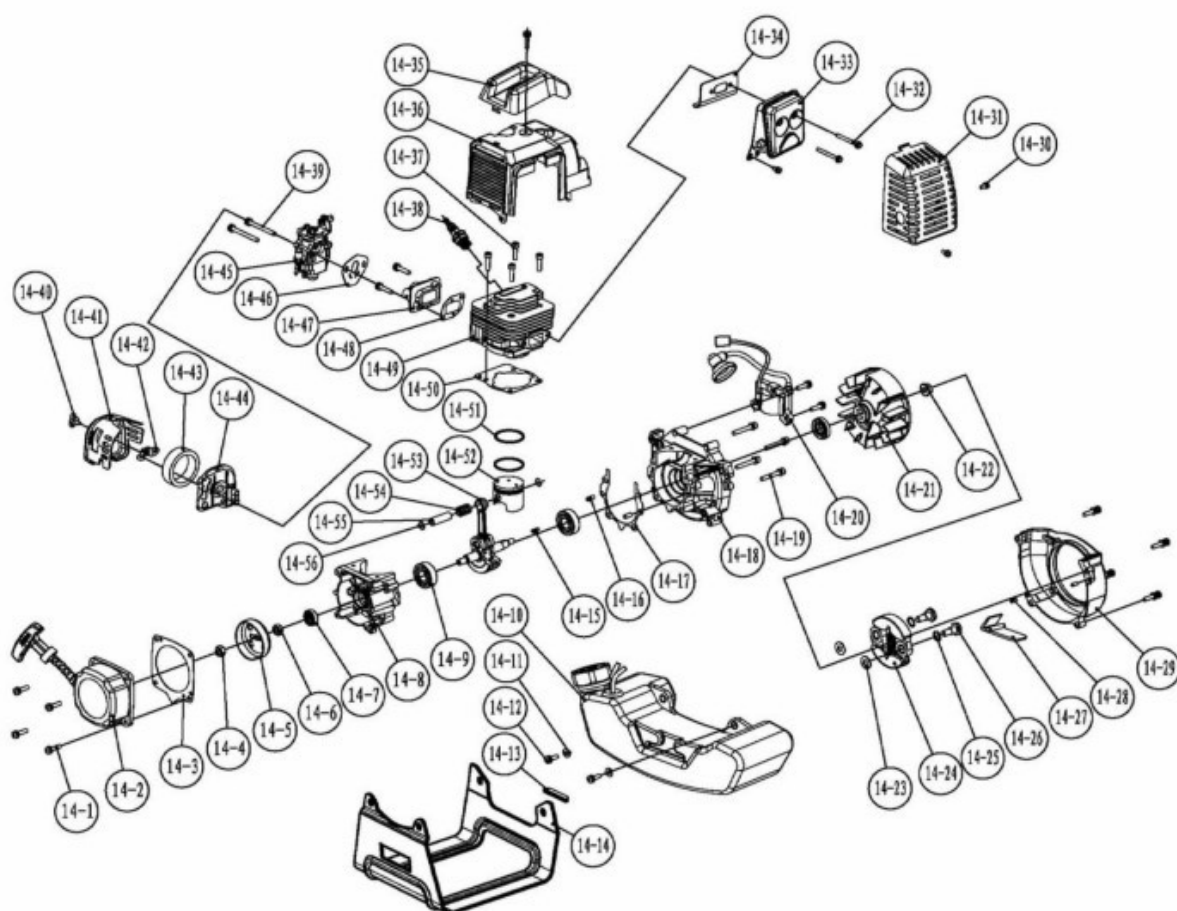


№	Наименование	Артикул
1	1 Мотор для копера\молотка отбойного JH-55 (Gasoline engine)	1039146
2	2.Винт для копера\молотка отбойного JH-55(M6x20 Screw)	-----
3	3 Пробка маслозаливного отверстия редуктора для копера\молотка отбойного JH-55 (Oil hole)	1039147
4	4 Прокладка пробки для копера\молотка отбойного JH-55 (O-ring Ф23.5xФ2.5)	1039148
5	5 Крышка редуктора, торцевая для копера\молотка отбойного JH-55 (Top cover)	1039149
6	6.Винт для копера\молотка отбойного JH-55(M5x20 screw)	-----
7	7.Гровер для копера\молотка отбойного JH-55(Spring washer 5)	-----
8	8.Шайба для копера\молотка отбойного JH-55(Flat washer 5)	-----

9	9.Винт для копера\молотка отбойного JH-55(M6x18 Screw)	-----
10	10.Гровер для копера\молотка отбойного JH-55(Spring washer 6)	-----
11	11 Торцевая проставка коленвала для копера\молотка отбойного JH-55 (Eccentric shaft cover Ф25)	1039150
12	12 Коленчатый вал для копера\молотка отбойного JH-55 (Eccentric shaft)	1039151
13	13.Стопорн.кольцо подшипника коленвала для копера\молотка отбойного JH-55(Ф40 Card)	-----
14	14 Подшипник коленвала для копера\молотка отбойного JH-55 (6203 bearing)	1039152
15	15.Гайка для копера\молотка отбойного JH-55(M6 nut)	-----
16	16 Корпус редуктора для копера\молотка отбойного JH-55 (Gearbox)	1039153
17	17 Шайба шестерни ведомой для копера\молотка отбойного JH-55 (Washer)	1039154
18	18 Шестерня ведомая для копера\молотка отбойного JH-55 (Gear)	1039155
19	19 Гайка для копера\молотка отбойного JH-55 (M10x1 nut)	1039156
20	20 Крышка редуктора для копера\молотка отбойного JH-55 (Under cover)	1039157
21	21.Винт для копера\молотка отбойного JH-55(M5x20 Screw)	-----
22	22.Гровер для копера\молотка отбойного JH-55(Spring washer 5)	-----
23	23.Шайба для копера\молотка отбойного JH-55(Washer 5)	-----
24	24 Муфта для копера\молотка отбойного JH-55 (Passive disk)	1039158
25	25.Стопорное кольцо подшипника вала для копера\молотка отбойного JH-55(Ф40 Card)	-----
26	26 Подшипник шестеренчатого вала для копера\молотка отбойного JH-55 (6203 bearing)	1039159
27	27 Шестеренчатый вал для копера\молотка отбойного JH-55 (No.1 small bevel gear)	1039160
28	28 Трос газа для копера\молотка отбойного JH-55 (Throttle wire)	1039161
29	29 Трос выключателя для копера\молотка отбойного JH-55 (Flameout wire)	1039162
30	30 Защитный кожух тросов для копера\молотка отбойного JH-55 (Protective sleeve)	1039163
31	31 Корпус рукоятки (правый) для копера\молотка отбойного JH-55 (Handle(right))	1039164
32	32 Пластина (правая) для копера\молотка отбойного JH-55 (Plate(right))	1039165
33	33 Пружина рукоятки для копера\молотка отбойного JH-55 (Spring)	1039167
34	34 Промежуточная пластина рукоятки для копера\молотка отбойного JH-55 (Plate)	1039168
35	35 Выключатель для копера\молотка отбойного JH-55 (Flameout swith)	1039169
36	36 Пластина (левая) для копера\молотка отбойного JH-55 (Plate(left))	1039170
37	37.Винт скрепляющий для копера\молотка отбойного JH-55(3x12 screw)	-----
38	38.Винт универсальный для копера\молотка отбойного JH-55(4x16 screw)	-----
39	39 Корпус рукоятки (левый) для копера\молотка отбойного JH-55 (Handle(left))	1039171
40	40 Рама рукоятки для копера\молотка отбойного JH-55 (Grip)	1039172
41	41 Грипса рукоятки для копера\молотка отбойного JH-55 (Grip soft case)	1039173
42	42.Винт для копера\молотка отбойного JH-55(M6x20 Screw)	-----
43	43.Гровер для копера\молотка отбойного JH-55(Spring washer 6)	-----
44	44.Шайба для копера\молотка отбойного JH-55(Flat washer 6)	-----
45	45 Игольчатый подшипник шатуна ударника для копера\молотка отбойного JH-55 (NK15/16 needle bearing)	1039174
46	46 Шатун ударника для копера\молотка отбойного JH-55 (Connecting rod)	1039175
47	47 Поршень ударника для копера\молотка отбойного JH-55 (Piston)	1039176
48	48 Палец поршня ударника для копера\молотка отбойного JH-55 (Ф10x40 piston ring)	1039177
49	49 Кольцо поршня ударника для копера\молотка отбойного JH-55 (O-ring Ф42.2xФ34xФ4.1)	1039178
50	50 Прокладка поршня ударника для копера\молотка отбойного JH-55 (O-ring Ф42.3xФ33xФ4.65)	1039179
51	51 Ударник для копера\молотка отбойного JH-55 (Deputy hammer)	1039180
52	52 Гильза ударника для копера\молотка отбойного JH-55 (Cylinder)	1039181

53	53 Манжета корпуса ударника для копера\молотка отбойного JH-55 (O-ring Ф55ХФ2.5)	1039182
54	54 Корпус ударника для копера\молотка отбойного JH-55 (Cylinder case)	1039183
55	55.Винт для копера\молотка отбойного JH-55(M8x30 screw)	-----
56	56.Гровер для копера\молотка отбойного JH-55(Spring washer 8)	-----
57	57.Шайба для копера\молотка отбойного JH-55(Flat washer 8)	-----
58	58 Прокладка демпферного кольца (верхняя) для копера\молотка отбойного JH-55 (Washer Ф61.6хФ37х4)	1039184
59	59 Демпфирующее кольцо для копера\молотка отбойного JH-55 (Damper ring)	1039185
60	60 Прокладка демпфирующего кольца (нижняя) для копера\молотка отбойного JH-55 (Washer Ф61.6хФ37х4)	1039186
61	61 Ударник вторичный для копера\молотка отбойного JH-55 (Shock associate)	1039187
62	62 Манжета ударника вторичного для копера\молотка отбойного JH-55 (O-ring Ф40х2)	1039188
63	63 Боёк стальной для копера\молотка отбойного JH-55 (Iron head)	1039189
64	64.Винт для копера\молотка отбойного JH-55(M8x30 screw)	-----
65	65.Гровер для копера\молотка отбойного JH-55(Spring washer 8)	-----
66	66.Шайба для копера\молотка отбойного JH-55(Flat washer 8)	-----
67	67 Манжета патрона для копера\молотка отбойного JH-55 (O-ring Ф50хФ3.8)	1039190
68	2.68 Ударная пятка для копера\молотка отбойного JH-55(Pilling socket)	1039207
69	69 Патрон для зубила для копера\молотка отбойного JH-55 (Drill socket)	1039192
70	70 Шарик стальной для копера\молотка отбойного JH-55 (Steel ball 8)	1039193
71	71 Пружина патрона для копера\молотка отбойного JH-55 (Spring)	1039195
72	72 Нажимной колпак патрона для копера\молотка отбойного JH-55 (Sleeve)	1039196
73	73 Стопорное кольцо для копера\молотка отбойного JH-55 (Retaining ring)	1039198
74	74 Стопорное кольцо торцевика для копера\молотка отбойного JH-55 (Retaining ring Ф23.5хФ2)	1039199
75	75 Торцевик колпака нажимного для копера\молотка отбойного JH-55 (Front cover)	1039200
76	76.Гайка для копера\молотка отбойного JH-55(M8 Nut)	-----
77	77 Ручка-барашковая для копера\молотка отбойного JH-55 (Knob)	1039201
78	78 Настраиваемая рукоятка для копера\молотка отбойного JH-55 (Auxiliary Handle)	1039202
79	79 Зажимной хомут для копера\молотка отбойного JH-55 (Clamp chuck)	1039203
80	80 Щеки зажимного хомута для копера\молотка отбойного JH-55 (Clamp chuck holder)	1039204
81	81 Болт зажимной для копера\молотка отбойного JH-55 (M8 Bolt)	1039205

Мотор



№	Наименование	Артикул
1	14-1.Винт для копера\молотка отбойного JH-55(Screw M5x20)	
2	2 Стартер ручной в сборе для копера\молотка отбойного JH-55 (Starter)	1039208
3	3 Прокладка стартера ручного для копера\молотка отбойного JH-55 (Starter alu.gasket)	1039209
4	14-4.Гайка для копера\молотка отбойного JH-55(Nut M8x1.25)	
5	5 Катушка стартера для копера\молотка отбойного JH-55 (Start Reel)	1039210
6	14-6.Гайка для копера\молотка отбойного JH-55(Nut M8x1.25)	
7	7 Сальник коленчатого вала для копера\молотка отбойного JH-55 (Oil Seal)	1039211
8	8 Картер (правая часть) для копера\молотка отбойного JH-55 (Right Crankshaft box)	1039212
9	9 Подшипник коленвала для копера\молотка отбойного JH-55 (Deep groove ball bearing 6201)	1039213
10	10 Топливный бак в сборе для копера\молотка отбойного JH-55 (Oil Tank assy.)	1039214
11	11 Шайба крепления топливного бака для копера\молотка отбойного JH-55 (Oil Tank washer)	1039215
12	12 Винт для копера\молотка отбойного JH-55 (Screw M5x16)	1039216
13	13 Рубашка прижимной пластины для копера\молотка отбойного JH-55 (Press plate jacket)	1039217
14	14 Прижимная пластина монтажная для копера\молотка отбойного JH-55 (Oil Tank press plate)	1039218
15	15 Шпонка подшипника коленвала для копера\молотка отбойного JH-55 (Woodruff key)	1039219
16	16 Прокладка картера, промежуточная для копера\молотка отбойного JH-55 (Crank Case Gasket)	1039220

17	17 Шпилька картера для копера\молотка отбойного JH-55 (Pin 4x10)	1039221
18	18 Картер (левая часть) для копера\молотка отбойного JH-55 (Left Crankshaft Case)	1039222
19	14-19.Винт для копера\молотка отбойного JH-55(Screw M5x30)	
20	20 Катушка зажигания для копера\молотка отбойного JH-55 (Ignition Coil)	1039223
21	21 Маховик для копера\молотка отбойного JH-55 (Magneto Rotor Comp)	1039224
22	14-22.Гайка для копера\молотка отбойного JH-55(Nut M8x1.25)	
23	23 Шайба сцепления для копера\молотка отбойного JH-55 (Steel washer)	1039225
24	24 Сцепление для копера\молотка отбойного JH-55 (Expander Com)	1039226
25	25 Прокладка болта сцепления для копера\молотка отбойного JH-55 (Gasket)	1039227
26	14-26.Болт крепл-я сцепления для копера\молотка отбойного JH-55(Clutch Bolt M8x10)	
27	27 Воздушный дефлектор для копера\молотка отбойного JH-55 (Air Deflector)	1039228
28	28 Штифт дефлектора для копера\молотка отбойного JH-55 (Pin 5x10)	1039229
29	29 Кожух маховика для копера\молотка отбойного JH-55 (Fan cover)	1039230
30	14-30.Винт для копера\молотка отбойного JH-55(Screw M5x12)	
31	31 Кожух глушителя для копера\молотка отбойного JH-55 (Muffler Cover)	1039231
32	32 Болт для копера\молотка отбойного JH-55 (Bolt M5x55)	1039232
33	33 Глушитель для копера\молотка отбойного JH-55 (Muffler)	1039233
34	34 Прокладка глушителя для копера\молотка отбойного JH-55 (Muffler gasket)	1039234
35	35 Верхний кожух блока цилиндра для копера\молотка отбойного JH-55 (Cylinder Top Cover)	1039235
36	36 Крышка блока цилиндра для копера\молотка отбойного JH-55 (Cylinder Cover)	1039236
37	14-37.Винт для копера\молотка отбойного JH-55(Screw M5x20)	
38	38 Свеча зажигания для копера\молотка отбойного JH-55 (Spark plug)	1039237
39	14-39.Винт для копера\молотка отбойного JH-55(Screw M5x22)	
40	14-40.Винт для копера\молотка отбойного JH-55(Screw M5x9)	
41	41 Кожух воздушного фильтра для копера\молотка отбойного JH-55 (Air filter cover)	1039238
42	42 Прижимная пластина воздушного фильтра для копера\молотка отбойного JH-55 (Air Filter Press plate)	1039239
43	43 Воздушный фильтр для копера\молотка отбойного JH-55 (Air filter)	1039240
44	44 Кронштейн воздушного фильтра для копера\молотка отбойного JH-55 (Air Filter Base Com)	1039241
45	45 Карбюратор для копера\молотка отбойного JH-55 (Carburetor)	1039242
46	46 Прокладка карбюратора для копера\молотка отбойного JH-55 (Carburetor Gasket)	1039243
47	47 Фланец впуска для копера\молотка отбойного JH-55 (Air Inlet)	1039244
48	48 Патрубок впускной для копера\молотка отбойного JH-55 (Air Inlet Tube)	1039245
49	49 Блок цилиндра для копера\молотка отбойного JH-55 (Cylinder)	1039246
50	50 Прокладка блока и картера для копера\молотка отбойного JH-55 (Cylinder gasket)	1039247
51	51 Кольцо поршня для копера\молотка отбойного JH-55 (Piston ring)	1039248
52	52 Поршень для копера\молотка отбойного JH-55 (Piston)	1039249
53	53 Шатун для копера\молотка отбойного JH-55 (Crankshaft Connecting rod)	1039250
54	54 Подшипник шатуна для копера\молотка отбойного JH-55 (Needle bearing)	1039251
55	55 Палец поршня для копера\молотка отбойного JH-55 (Ignition Pin)	1039252
56	56 Стопорное кольцо пальца поршня для копера\молотка отбойного JH-55 (Ring)	1039253

Для заказа запасных частей отправьте письмо на почту service@gkrem.ru с указанием модели оборудования, артикулом детали и контактным номером для связи. Либо обратитесь к Вашему менеджеру.

Так как завод изготовитель оставляет за собой право вносить изменение в конструкцию оборудования без предварительного уведомления, то мы рекомендуем также присылать фотографию Вашей детали, которую требуется заменить с её шильдиком (информационной табличкой) при наличии.
